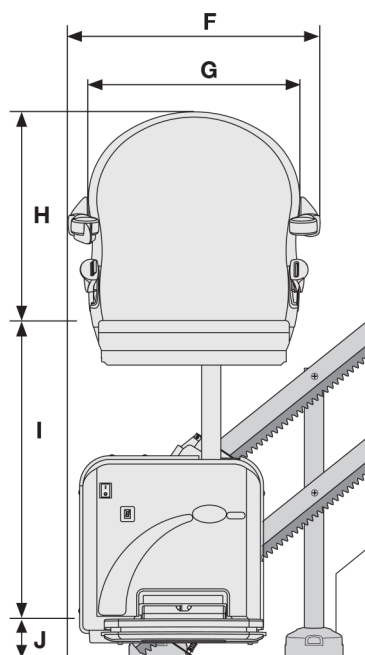
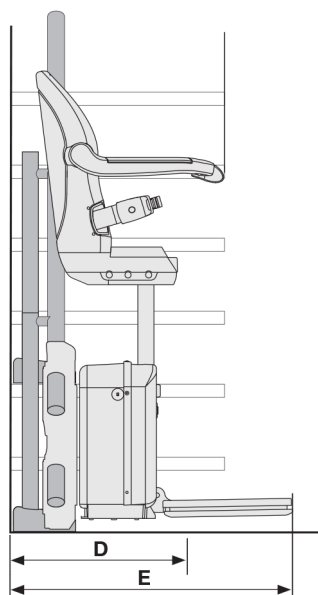
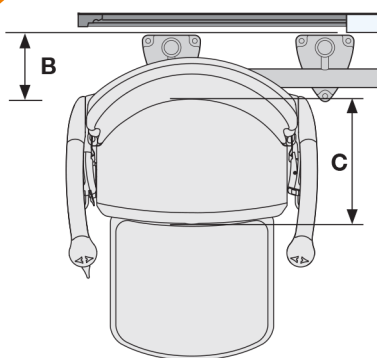


Handicare 4000 Perch

Doppelschienen-Kurventreppenlifte

strack



Stehsitz		Abmessungen
A	Kleinsten Schwenkradius Mit kurzer Armlehne	- -
B	Mindestabstand mauer bis innenseite Rückenlehne	130 mm
C	Sitztiefe	360-425 mm
D	Mindesttiefe bei eingeklappter Fußstütze	405 mm
E	Mindesttiefe bei ausgeklappter Fußstütze	695 mm
F	Abstand zwischen den Armlehnen (Außen)	530-630 mm
G	Abstand zwischen den Armlehnen (Innen)	410-510 mm
H	Sitzlehnenhöhe Neigungswinkeleinstellung der Fußstütze	455 mm 50 mm
I	Abstand Fußstütze zu Sitzhöhe	625-750 mm
J	Minimum footplate height	70 mm*
Mindestens benötigter Platz der Schiene		125 mm
Maximale Traglast		136 kg
Schwerlast (XL)		160 kg
Geschwindigkeit		0.12 m/sec
Maximaler Treppenwinkel		56°

* Bei horizontalen Auslauf

Einige der oben angegebenen Maße richten sich nach der Situation der Treppe im Haus. Weitere Informationen über diese Maße und die Merkmale dieses Sitzes finden Sie im Verkaufsanleitung. Alle Informationen wurden nach Treu und Glauben zur Verfügung gestellt, sie stellen jedoch keine Garantie dar. Handicare behält sich das Recht vor, Designs und Spezifikationen ohne vorherige Ankündigung zu ändern.